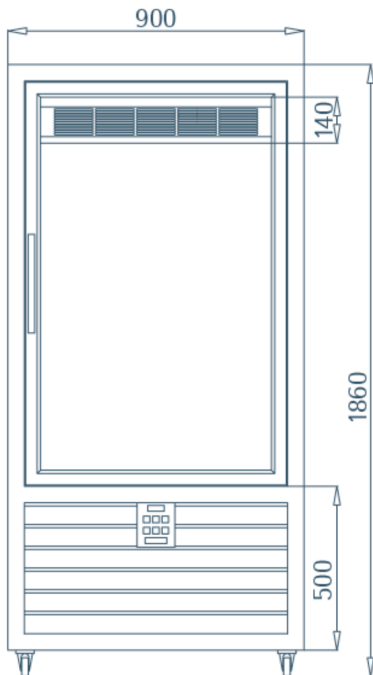
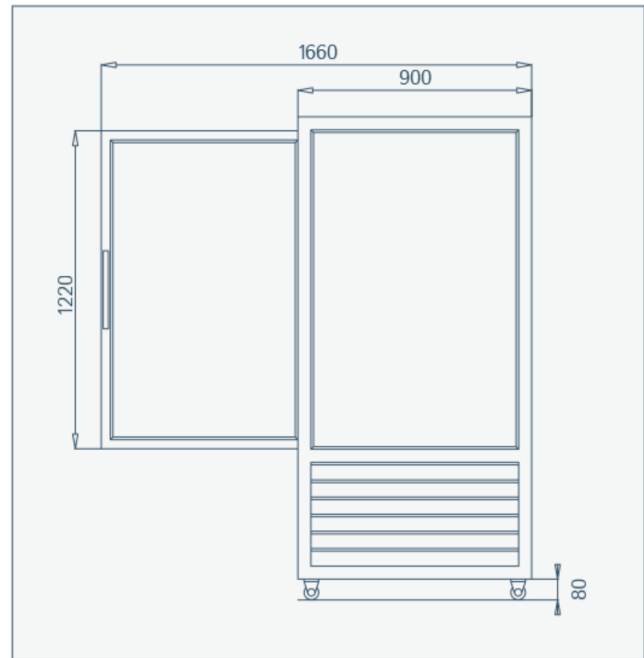


800 V



800 V-2T/STATIC



VISTA LATERALE

Side view / Seitenansicht / Vue latérale