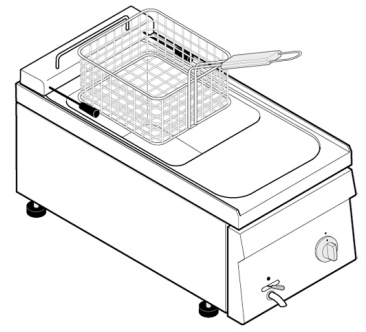


TECNO60

116034

FR35E/6/0

FRIGGITRICE ELETTRICA 8LT



CARATTERISTICHE TECNICHE

- * Costruito in acciaio inox
- * Utilizzabile su banco o abbinabile a vani neutri
- * Piano stampato con involucro antiriboccamento di liquidi
- * Accostabile ad altre apparecchiature attraverso appositi giunti coprifuogo
- * Scarico frontale della vasca, dotato di dispositivo di sicurezza antiapertura accidentale
- * Vasca stampata con spigoli arrotondati e zona fredda
- * Dispositivo per sollevamento resistenze con blocco di sicurezza
- * Falso fondo di separazione
- * Regolazione termostatica fino a 190°C e termostato di sicurezza

DATI TECNICI

Potenza	kW	6
Frequenza	Hz	50-60
Tensione	V	400 3N ~
Capacità Vasca		8lt
Dimensione Vasca	cm	22,5x34x22,5
Range Temperatura	°C	100÷190
Riscaldamento		Resistenze in vasca
Tipo Vasca		AISI 304
Vasche	n°	1
Larghezza	cm	35
Profondità	cm	60
Altezza	cm	30
Larghezza Imballo	cm	71,0
Profondità Imballo	cm	41,0
Altezza Imballo	cm	53,0
Peso Netto	kg	15,0000
Peso Lordo	kg	20,0000
Volume	m ³	0,1500